

# Maillon Rapide®

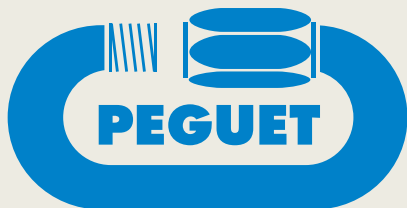


**LA NORME**  
**THE ORIGINAL**

Catalogue Général  
General Catalogue



Made in France 



Spécialiste du Maillon Rapide, Péguet est fier de vous présenter un catalogue regroupant une gamme élargie de produits, pour toute connexion permanente ou semi permanente. La récente acquisition de Péguet par le groupe Wichard inaugure une nouvelle dynamique grâce à une gamme complète de produits de connexion.

En tant que fabricant et fournisseur de longue date spécialisé dans les connecteurs marins et industriels, Wichard propose des solutions haut de gamme pour les marchés de la marine, de l'industrie et de la sécurité.

L'activité du groupe est centrée sur les secteurs de la plaisance, des équipements de sécurité pour l'industrie et de la sous-traitance de pièces forgées. Commun à toutes ces marques: qualité, fiabilité et conception-fabrication en France.

L'intégration de Péguet dans le groupe élargit un positionnement sur les équipements industriels et de sécurité. Les connexions Maillon Rapide avec chaînes, câbles, et sangles n'en sont que renforcées.

Plus que jamais, les Maillons Rapides restent d'actualité !

Quick Links specialist, Péguet is proud to present you a catalog gathering an extended range of products, for any permanent or semi-permanent connection. The recent acquisition of Péguet by the Wichard group introduces a new dynamic thanks to a complete range of connection products.

As a long-standing manufacturer and supplier of connectors for marine and industrial, Wichard offers high-end solutions for the navy, industry and security markets.

The activity of the group is centered on the sectors of the pleasure craft, equipment of security for industry and the subcontracting of forgings. Common to all these brands: quality, reliability and design-manufacturing in France.

Péguet's integration into the group expands equipment positioning for industrial and security. Quick Link connections with chains, cables, and straps are only reinforced.

More than ever, Maillon Rapide quick links remain relevant!





# Sommaire

Notre métier	p 4
Utilisations	p 5
Matières	p 6-7
Qualité & Normes	p 8-9
Maillon Rapide Normal	p 10-11
Maillon Rapide Grande Ouverture	p 12-13
Maillon Rapide Delta	p 14-15
Maillon Rapide Poire	p 16-17
Maillon Rapide Carré	p 18-19
Maillon Rapide Trapèze, Suspente	p 20-21
Maillon Rapide Delta S, Suspente S	p 22-23
Maillon Rapide Demi Rond, Twist	p 24-25
Maillon Rapide Œil, Maillons Rapides Spécifiques	p 26-27
Goupilles, Clips	p 28-29
Préconisations	p 30

# Summary

Experience	p 4
Product Application	p 5
Materials	p 6-7
Quality & Standards	p 8-9
Maillon Rapide Standard	p 10-11
Maillon Rapide Large Opening	p 12-13
Maillon Rapide Delta	p 14-15
Maillon Rapide Pear	p 16-17
Maillon Rapide Square	p 18-19
Maillon Rapide Trapezium, Rigging	p 20-21
Maillon Rapide Delta S, Rigging S	p 22-23
Maillon Rapide Half Moon, Twist	p 24-25
Maillon Rapide Eyelet, special Maillons Rapides	p 26-27
Pins, Linchpins	p 28-29
Recommendation	p 30



# NOTRE MÉTIER | EXPERIENCE

Depuis 1941, nous transformons l'acier pour fabriquer le célèbre Maillon Rapide®.

De la conception des outillages jusqu'à l'expédition des produits finis, nous maîtrisons les étapes fondamentales du process industriel :

- Coupe des tiges, marquage, emboutissage, filetage, pliage à froid
- Taraudage des écrous
- Assemblage et ajustage des produits finis

Il en résulte une gamme diversifiée offrant 200+ possibilités de formes, diamètres et matières. Quel que soit votre besoin de connexion sécurisée, il existe une solution Maillon Rapide® adaptée.

Since 1941, we have been transforming steel to make the famous Maillon Rapide®.

From the design of tools to the shipping of finished products, we have mastered the fundamental steps of the industrial process:

- Cutting rods, marking, stamping, threading, cold folding
- Tapping nuts
- Assembly and adjustment of finished products

The result is a diversified range offering 200+ possible shapes, diameters and materials.

Whatever your need for a secure connection, there is a Maillon Rapide® solution.



# UTILISATIONS

## PRODUCT APPLICATION

De par leur conception, les Maillons Rapides s'adressent foncièrement à des connexions permanentes ou semi permanentes.

Ils assurent les liaisons de chaînes, sangles, ou câbles sur des éléments de machine, ou sur des EPI\*.

Le choix de la forme, dimension, matière et finition, dépend directement de l'utilisation souhaitée.

200+ références sont à votre disposition dans ce catalogue pour votre choix de connexion sécurisée.

Maillon Rapide quick links are developed for permanent or semi permanent connections.

Providing any connection as a machinery part when fitted with chain, webbing, or wire rope, while being also used as connector on PPE\*.

Shape, size, material and finishing will be defined accordingly with the required application.

200+ items are currently available for secured connection.

### Pour une utilisation correcte des produits :

Respect de la charge maximale d'utilisation en kg – ou de rupture en kN en fonction du marquage gravé sur la tige du Maillon Rapide.

Fermeture complète de l'écrou sur le filetage de la tige, respectant le couple de serrage préconisé.

Utilisation dans le sens longitudinal exclusivement (grand axe), l'écrou restant libre de toute contrainte ; le petit axe n'étant jamais pris en considération lors des assemblages.

### For a proper product application:

Consider Working load limit in kg, or Breaking load in kN according to the marking engraved on the Maillon Rapide quick link. Ensure complete nut screwing onto the bold and consider tightening torque.

A use on the major axis is the proper one. Minor axis & nut will never be considered on any connection.

\*EPI: Equipement de Protection Individuelle (voir page 8-9 - Qualité et Normes).  
\*PPE: Personal Protective Equipment (page 8-9 – Quality & Standards)



# MATIÈRES | MATERIALS



## Acier zingué | Zinc plated steel

	Tige/rod	Ecrou/nut
Réf.	Acier/Steel FM-8 Norme/Standard AFNOR 35-051 EN 10016-2	Acier/Steel A-42-FM 11 SMR 30 (1.0715) EN 10087

- Tige : acier réservé au traitement de surface, élaboré spécialement pour Péguet & Cie, favorisant une résistance optimale à la traction.
- Ecrou : réalisé en acier de haute sécurité (absence de plomb, contrôle systématique à la sortie de l'étrépage par courants de Foucault et ultrasons).
- Traitement de surface: zingage électrolytique sur l'ensemble des pièces (tige & écrou).
- Rod: custom-made steel used in surface processing, providing complete strength towards traction.
- Nut: high safety steel (lead-free, systematic control carried out after drawing through Eddy currents and ultrasounds).
- Surface processing made through electrolytic coating on the entire material (rod & nut).



## Acier Inox | Stainless steel

	Tige/rod	Ecrou/nut
Réf.	Norme/Standard X2 Cr Ni Mo 17-12-2 (1.4404) AISI 316L	Norme/Standard X2 Cr Ni Mo 17-12-2 (1.4404) AISI 316L

- Acier de type 18/12 au molybdène à teneur très faible en carbone, protégé du risque de corrosion intergranulaire.
- Emploi possible dans les milieux où résident les aciers de type 18.10, à l'exception des milieux associant de l'acide nitrique.
- Teneur de molybdène égale à 2/2,5 favorisant des emplois dans des domaines plus vastes que ceux impartis aux aciers de type 18.10, notamment en présence d'acide sulfurique et de chlorure en milieu marin.
- Non magnétique.
- 18/12 chrome-molybdenum steel with very low carbon content, protected from intergranular corrosion.
- Fits in environments where 18.10 steels stand up corrosion, excepted those involving nitric acid.
- 2/2,5 molybdenum content allowing its use in more applications than those complying with 18.10 steels, particularly with sulphuric acids and chlorides in marine environments.
- Non magnetic.





## Zical | Zical

	Tige/rod	Ecrou/nut
Réf.	7075	7075

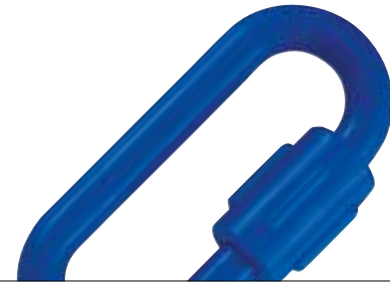
- Alliage d'aluminium, zinc, magnésium 7075 (AFNOR - USA- GB)
- Bonne résistance à la corrosion
- Légèreté (densité 2,80)
- Non magnétique
- Bonne résistance mécanique
- 7075 Zinc-aluminium-magnesium alloy (AFNOR-USA-GB)
- Corrosion proof
- Negligible weight (density: 2,80)
- Non magnetic
- Fair mechanical strength



## Laiton massif | Brass

	Tige/rod	Ecrou/nut
Réf.	Cu Zn 37 EN 12165	Cu Zn 4 Pb3 EN 12164

- Résistance à la traction
- Résistance au froid (ne gèle pas)
- Non magnétique
- Traction proof
- Cold proof
- Non magnetic



## Nylon | Nylon

	Tige/rod	Ecrou/nut
Réf.	Polyamide	Polyamide

- Légèreté
- Résistance à la corrosion
- Résistance à l'eau de mer
- Résistance au froid
- Pas de conduction de chaleur
- Non magnétique
- Light weight
- Corrosion proof
- Sea water proof
- Low temperature proof
- No heat conductivity
- Non magnetic



## QUALITÉ | QUALITY

La qualité se décline tout au long du processus de fabrication au moyen de procédures de contrôle interne. L'assurance qualité avec nos fournisseurs de matières premières est fondamentale. Un plan de surveillance permet d'assurer des contrôles variés sur l'ensemble du processus de production. Le contrôle final permet de proposer des produits de premier choix. En particulier, notre fabrication inox est soumise à un contrôle unitaire des produits.

Quality control throughout the manufacturing process is made through internal control procedures.

Quality materials from our raw material suppliers is fundamental. A monitoring plan makes it possible to ensure a variety of controls on the entire production process. The final check allows us to offer top of the line products. In particular, our manufacturing of stainless steel is subject to unit control of the products.





# NORMES | STANDARDS

Deux catégories de marquage produit identifient les Maillons Rapides en fonction de leur utilisation.

Maillon Rapide quick links are distinguished by 2 categories of marking according to the final use.

## Directive Machines 2006/42/CE

Les maillons rapides Péguet sont gravés CE conformément à la directive Machines 2006/42/CE, répertoriés accessoires de levage.

L'évaluation de la conformité avec contrôle interne de la fabrication est réalisée en autocertification CE.

Une notice d'instruction est téléchargeable depuis le site [peguet.fr](http://peguet.fr)

La charge maximale d'utilisation en kg, dénommée CMU (charge maximale d'utilisation) / WLL (working load limit), ne doit jamais être dépassée. Le facteur de sécurité est de 5 par rapport à la charge de rupture.  $CMU = \text{charge de rupture} / 5$

## Machinery Directive 2006/42/EC

Maillon Rapide quick links are CE-engraved according to the 2006/42/EC machinery directive, as lifting accessories.

The evaluation of the conformity with internal control of the manufacture is done with CE-marking self-certification.

User instructions are available on download at [peguet.fr](http://peguet.fr).

The working load limit in kg, identified «WLL», stands for the maximum load permitted. It shall never be exceeded.

A safety factor is 5 is set against the breaking load.  $WLL = \text{breaking load} / 5$



## Règlement EPI 2016/425 - Normes EN 362 & EN 12275

Tout Maillon Rapide monté comme connecteur sur un EPI (équipement de protection individuelle) contre les chutes de hauteurs dans le domaine industriel et des sports de montagne, se distingue par un marquage spécifique en rapport avec les normes européennes suivantes :

**Norme EN 362 : 2004** - EPI industrie : systèmes antichute, retenue, maintien au travail, accès sur corde.

**Norme EN 12275 : 2013** - EPI montagne : escalade & SAE, spéléologie, canyoning.

Les charges de rupture indiquées permettent d'évaluer correctement et en toute sécurité la capacité maximale des Maillons Rapides lors de leur utilisation en EPI. Cette gamme de produits bénéficie du label U.I.A.A. pour les EPI montagne (Union Internationale des Associations d'Alpinisme).

Conformément à la législation, tout Maillon Rapide vendu ou utilisé comme connecteur destiné à être monté sur un EPI, devra être accompagné d'une notice d'utilisation.

## PPE Regulation 2016/425 - EN 362 - EN 12275 Standards

Maillon Rapide quick links used as a connector on PPE (personal protective equipment) against falls from heights, mountaineering and rock climbing, are distinguished by a specific marking in relation with following European standards:

**EN 362 : 2004 standard** - industrial PPE: fall arrest systems, work restraint, work positioning, rope access.

**EN 12275 : 2013 standard** - mountaineering PPE: rock climbing, climbing walls, caving, canyoning.

The specified breaking load makes it possible to assess correctly the maximum capacity of Maillon Rapide quick links used in PPE.

The product range for PPE in mountaineering also carries the U.I.A.A. label (International Climbing & Mountaineering Federation).

According to legislation, a user instruction is required with each EN 362 & EN 12275-certified Maillon Rapide quick link, sold or used as a connector when fitted on PPE.



## Numéro d'identification individuel

Ce numéro d'identification individuel est marqué au laser systématiquement sur l'écrou des Maillons Rapides EN conformes aux normes EN 362 & EN 12275, en complément du marquage EN 362 & EN 12275.

Il permet une optimisation de la gestion individuelle des produits pour la révision et le contrôle des matériels.

Ce marquage concerne la gamme Maillon Rapide EPI exclusivement.

## Individual Number

EN Maillon Rapide Quick Links in accordance with EN 362 & EN 12275 standards are fitted with an individual ID laser-marked number on the nut, in addition to EN 362 & EN 12275 markings.

It allows individual PPE product management whenever product control is required. The individual marking is limited to the PPE Maillon Rapide range.





A l'origine, le Maillon Rapide est conçu sur la base d'un maillon de chaîne pourvu d'une ouverture manuelle avec écrou. Cette forme ovale, également dénommée «normale», respecte très fidèlement l'esprit de ce connecteur.

The original oval shape was developed on the principle of a chain link fitted with nut opening. This very shape reflects the spirit of Maillon Rapide quick links connectors.

# maillon rapide NORMAL | STANDARD



Laiton - Brass

Référence	Diamètre - size		Dimensions - mm						Poids/ weight	CMU/ WLL	CR/BL
	mm	inch	H.T.	H.I.	A	O	E	T	g	kg	kg
MRNL03.0	3,0	7/64"	31,0	25,0	8,5	4,0	9,0	4,0	5	45	225
MRNL03.5	3,5	1/8"	36,0	29,0	10,0	5,0	11,0	5,0	9	90	450
MRNL04.0	4,0	5/32"	39,5	31,5	11,5	5,5	12,5	6,0	12	160	800
MRNL05.0	5,0	3/16"	49,5	39,5	13,0	6,5	16,0	7,0	22	250	1250
MRNL06.0	6,0	1/4"	57,0	45,0	14,5	7,5	19,0	9,0	37	350	1750
MRNL07.0	7,0	9/32"	66,0	52,0	16,0	8,5	21,5	10,0	55	500	2500
MRNL08.0	8,0	5/16"	74,0	58,0	17,5	11,0	24,0	11,0	83	650	3250

Acier zingué - Zinc plated steel

Référence	Diamètre - size		Dimensions - mm						Poids/ weight	CMU/ WLL	CR/BL
	mm	inch	H.T.	H.I.	A	O	E	T	g	kg	kg
MRNZ02.5	2,5	3/32"	26,0	21,0	7,0	3,5	8,0	3,5	3	35	175
MRNZ03.0	3,0	7/64"	31,0	25,0	8,5	4,0	9,0	4,0	5	50	250
MRNZ03.5	3,5	1/8"	36,0	29,0	10,0	5,0	11,0	5,0	8	100	500
MRNZ04.0	4,0	5/32"	39,5	31,5	11,5	5,5	12,5	6,0	12	180	900
MRNZ05.0	5,0	3/16"	49,5	39,5	13,0	6,5	16,0	7,0	21	280	1400
MRNZ06.0	6,0	1/4"	57,0	45,0	14,5	7,5	19,0	9,0	35	400	2000
MRNZ07.0	7,0	9/32"	66,0	52,0	16,0	8,5	21,5	10,0	51	550	2750
MRNZ08.0	8,0	5/16"	74,0	58,0	17,5	11,0	24,0	11,0	77	700	3500
<b>MRNZ08.0 EN</b>	8,0	5/16"	74,0	58,0	17,5	11,0	24,0	11,0	77	-	<b>35 kN</b>
MRNZ09.0	9,0	3/8"	80,0	62,0	19,0	11,0	26,0	12,0	103	900	4500
<b>MRNZ09.0 EN</b>	9,0	3/8"	80,0	62,0	19,0	11,0	26,0	12,0	103	-	<b>45 kN</b>
MRNZ10.0	10,0	7/16"	89,0	69,0	20,5	12,0	29,0	13,0	137	1100	5500
<b>MRNZ10.0 EN</b>	10,0	7/16"	89,0	69,0	20,5	12,0	29,0	13,0	137	-	<b>55 kN</b>
MRNZ12.0	12,0	1/2"	104,5	80,5	23,5	15,0	33,0	15,0	232	1500	7500
MRNZ14.0	14,0	9/16"	121,0	93,0	26,5	17,0	38,5	17,0	365	2200	11000
MRNZ16.0	16,0	5/8"	140,0	108,0	29,5	19,0	45,0	19,0	562	2900	14500
MRNZ18.0	18,0	11/16"	157,0	121,0	32,5	23,0	52,0	22,0	793	3500	17500
MRNZ20.0	20,0	25/32"	177,5	137,5	34,5	26,0	60,0	24,0	1100	4000	20000

Acier inox - Stainless steel

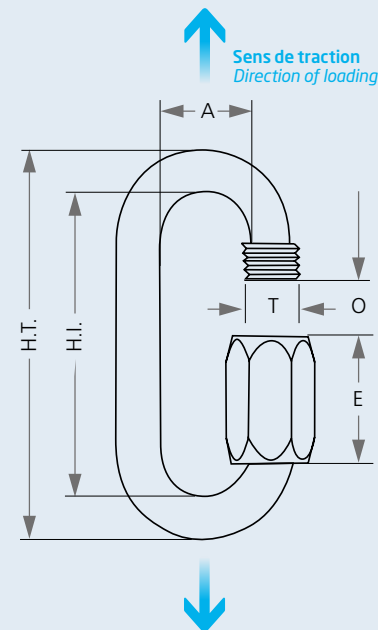
Référence	mm	inch	H.T.	H.I.	A	O	E	T	g	kg	kg
MRNI02.5	2,5	3/32"	26,0	21,0	7,0	3,5	8,0	3,5	3	100	500
MRNI03.0	3,0	7/64"	31,0	25,0	8,5	4,0	9,0	4,0	5	160	800
MRNI03.5	3,5	1/8"	36,0	29,0	10,0	5,0	11,0	5,0	8	220	1100
MRNI04.0	4,0	5/32"	39,5	31,5	11,5	5,5	12,5	6,0	12	280	1400
MRNI05.0	5,0	3/16"	49,5	39,5	13,0	6,5	16,0	7,0	21	450	2250
MRNI06.0	6,0	1/4"	57,0	45,0	14,5	7,5	19,0	9,0	35	650	3250
MRNI07.0	7,0	9/32"	66,0	52,0	16,0	8,5	21,5	10,0	52	900	4500
<b>MRNI07.0 EN</b>	7,0	9/32"	66,0	52,0	16,0	8,5	21,5	10,0	52	-	<b>45 kN</b>
MRNI08.0	8,0	5/16"	74,0	58,0	17,5	11,0	24,0	11,0	79	1100	5500
<b>MRNI08.0 EN</b>	8,0	5/16"	74,0	58,0	17,5	11,0	24,0	11,0	79	-	<b>55 kN</b>
MRNI09.0	9,0	3/8"	80,0	62,0	19,0	11,0	26,0	12,0	105	1400	7000
MRNI10.0	10,0	7/16"	89,0	69,0	20,5	12,0	29,0	13,0	141	1800	9000
<b>MRNI10.0 EN</b>	10,0	7/16"	89,0	69,0	20,5	12,0	29,0	13,0	141	-	<b>90 kN</b>
MRNI12.0	12,0	1/2"	104,5	80,5	23,5	15,0	33,0	15,0	238	2500	12500
MRNI14.0	14,0	9/16"	121,0	93,0	26,5	17,0	38,5	17,0	374	3500	17500
MRNI16.0	16,0	5/8"	140,0	108,0	29,5	19,0	45,0	19,0	576	4500	22500

Zirral

Référence	mm	inch	H.T.	H.I.	A	O	E	T	g	kg	kg
MRNZIC07.0	7,0	9/32"	66,0	52,0	16,0	8,5	21,5	10,0	18	250	1250
MRNZIC10.0	10,0	7/16"	89,0	69,0	20,5	12,0	29,0	13,0	49	500	2500
<b>MRNZIC10.0 EN</b>	10,0	7/16"	89,0	69,0	20,5	12,0	29,0	13,0	49	-	<b>25 kN</b>

Nylon

Référence	mm	inch	H.T.	H.I.	A	O	E	T	g	kg	kg
MRNY06.0	6,0	1/4"	59,0	47,0	13,0	8,0	21,0	8,0	5	18	90
MRNY08.0	8,0	5/16"	74,0	58,0	17,0	10,0	25,0	10,0	10	25	125
MRNY10.0	10,0	7/16"	89,0	69,0	21,0	12,0	29,0	12,0	20	30	150



**NORMAL | STANDARD**  
maillon rapide



Le Maillon Rapide Grande Ouverture permet la connexion d'éléments de même nature que le Maillon Rapide Normal. L'ouverture élargie de l'écrou permet de réaliser des connexions très diversifiées.

Alternative to the Standard shape with identical purpose, for easier connection of wider parts.

maillon rapide

# GRANDE OUVERTURE LARGE OPENING



Acier zingué - Zinc plated steel

Référence	Diamètre - size		Dimensions - mm						Poids/ weight	CMU/ WLL	CR/BL
	mm	inch	H.T.	H.I.	A	O	E	T	g	kg	kg
MRGOZ02.5	2,5	3/32"	33,0	28,0	7,0	7,0	12,0	3,5	4	<b>30</b>	150
MRGOZ03.0	3,0	7/64"	39,5	33,5	8,5	8,5	13,5	4,0	7	<b>45</b>	225
MRGOZ03.5	3,5	1/8"	46,0	39,0	10,0	10,0	16,0	5,0	10	<b>90</b>	450
MRGOZ04.0	4,0	5/32"	53,0	45,0	11,5	11,5	19,0	6,0	15	<b>160</b>	800
MRGOZ05.0	5,0	3/16"	62,0	52,0	13,0	13,0	22,0	7,0	25	<b>250</b>	1250
MRGOZ06.0	6,0	1/4"	70,5	58,5	14,5	14,5	25,0	9,0	41	<b>350</b>	1750
MRGOZ07.0	7,0	9/32"	79,0	65,0	16,0	16,0	28,0	10,0	60	<b>500</b>	2500
<b>MRGOZ07.0 EN</b>	<b>7,0</b>	<b>9/32"</b>	<b>79,0</b>	<b>65,0</b>	<b>16,0</b>	<b>16,0</b>	<b>28,0</b>	<b>10,0</b>	<b>60</b>	-	<b>25 kN</b>
MRGOZ08.0	8,0	5/16"	88,0	72,0	17,5	17,5	31,5	11,0	91	<b>650</b>	3250
<b>MRGOZ08.0 EN</b>	<b>8,0</b>	<b>5/16"</b>	<b>88,0</b>	<b>72,0</b>	<b>17,5</b>	<b>17,5</b>	<b>31,5</b>	<b>11,0</b>	<b>91</b>	-	<b>32 kN</b>
MRGOZ09.0	9,0	3/8"	95,0	77,0	19,0	19,0	33,0	12,0	118	<b>800</b>	4000
MRGOZ10.0	10,0	7/16"	105,5	85,5	20,5	20,5	36,0	13,0	157	<b>1000</b>	5000
<b>MRGOZ10.0 EN</b>	<b>10,0</b>	<b>7/16"</b>	<b>105,5</b>	<b>85,5</b>	<b>20,5</b>	<b>20,5</b>	<b>36,0</b>	<b>13,0</b>	<b>157</b>	-	<b>50 kN</b>
MRGOZ12.0	12,0	1/2"	124,0	100,0	23,5	23,5	43,0	15,0	268	<b>1250</b>	6250
MRGOZ14.0	14,0	9/16"	142,0	114,0	26,5	26,5	49,0	17,0	420	<b>2000</b>	10000
MRGOZ16.0	16,0	5/8"	161,0	129,0	29,5	29,5	54,0	19,0	630	<b>2500</b>	12500
MRGOZ18.0	18,0	11/16"	176,5	140,5	32,5	32,5	62,0	22,0	879	<b>3000</b>	15000
MRGOZ20.0	20,0	25/32"	198,5	158,5	34,5	35,5	71,0	24,0	1220	<b>3600</b>	18000

Acier inox - Stainless steel

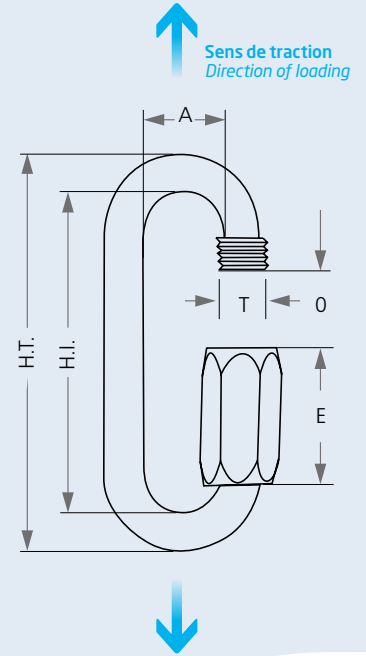
Référence	mm	inch	H.T.	H.I.	A	O	E	T	g	kg	kg
MRGOI02.5	2,5	3/32"	33,0	28,0	7,0	7,0	12,0	3,5	4	<b>90</b>	450
MRGOI03.0	3,0	7/64"	39,5	33,5	8,5	8,5	13,5	4,0	7	<b>145</b>	725
MRGOI03.5	3,5	1/8"	46,0	39,0	10,0	10,0	16,0	5,0	11	<b>200</b>	1000
MRGOI04.0	4,0	5/32"	53,0	45,0	11,5	11,5	19,0	6,0	15	<b>250</b>	1250
MRGOI05.0	5,0	3/16"	62,0	52,0	13,0	13,0	22,0	7,0	26	<b>400</b>	2000
MRGOI06.0	6,0	1/4"	70,5	58,5	14,5	14,5	25,0	9,0	42	<b>580</b>	2900
MRGOI07.0	7,0	9/32"	79,0	65,0	16,0	16,0	28,0	10,0	62	<b>800</b>	4000
<b>MRGOI07.0 EN</b>	<b>7,0</b>	<b>9/32"</b>	<b>79,0</b>	<b>65,0</b>	<b>16,0</b>	<b>16,0</b>	<b>28,0</b>	<b>10,0</b>	<b>62</b>	-	<b>40 kN</b>
MRGOI08.0	8,0	5/16"	88,0	72,0	17,5	17,5	31,5	11,0	93	<b>980</b>	4900
MRGOI09.0	9,0	3/8"	95,0	77,0	19,0	19,0	33,0	12,0	121	<b>1250</b>	6250
MRGOI10.0	10,0	7/16"	105,5	85,5	20,5	20,5	36,0	13,0	161	<b>1600</b>	8000
MRGOI12.0	12,0	1/2"	124,0	100,0	23,5	23,5	43,0	15,0	275	<b>2200</b>	11000
MRGOI14.0	14,0	9/16"	142,0	114,0	26,5	26,5	49,0	17,0	431	<b>3100</b>	15500
MRGOI16.0	16,0	5/8"	161,0	129,0	29,5	29,5	54,0	19,0	646	<b>4000</b>	20000

Zircal

Référence	mm	inch	H.T.	H.I.	A	O	E	T	g	kg	kg
MRGOZIC07.0	7,0	9/32"	79,0	65,0	16,0	16,0	28,0	10,0	22	<b>200</b>	1000
MRGOZIC10.0	10,0	7/16"	105,5	85,5	20,5	20,5	36,0	13,0	56	<b>400</b>	2000

CT : charge de travail / WLL: working load limit  
CR : charge de rupture / BL: breaking load

Normes EPI  
PPE standards  
EN 362 - EN 12275  
1 kN = 101,97 kg



**GRANDE**  
**OUVERTURE | LARGE OPENING**  
maillon rapide



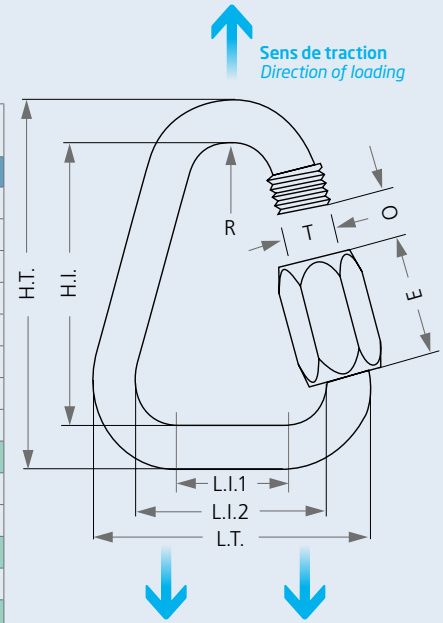
L'utilisation de plus en plus répandue de sangles a requis la création d'un Maillon Rapide adapté. De forme triangulaire, et communément désigné Delta, sa base plate permet à une sangle d'être utilisée dans des conditions optimales.

Developed after the ever-increasing development of webbing-fitted systems; perfect for webbing uphold onto its lower flat part.

## maillon rapide **DELTA | DELTA**



Référence	Diamètre - size		Dimensions - mm										Poids/ weight	CMU/ WLL	CR/BL
	mm	inch	L.T.	L.I.1	L.I.2	H.T.	H.I.	O	E	R	T	g	kg	kg	
MRDZ02.5	2,5	3/32"	22,0	10,0	17,0	27,0	22,0	3,5	8,0	3,50	3,5	3	25	125	
MRDZ03.0	3,0	7/64"	27,0	12,5	21,0	30,0	24,0	4,0	9,0	4,25	4,0	6	40	200	
MRDZ03.5	3,5	1/8"	31,0	14,0	24,0	36,0	29,0	5,0	11,0	5,00	5,0	9	70	350	
MRDZ04.0	4,0	5/32"	35,5	16,0	27,5	40,0	32,0	5,5	12,5	5,75	6,0	14	100	500	
MRDZ05.0	5,0	3/16"	40,0	17,0	30,0	48,0	38,0	6,5	16,0	6,50	7,0	23	150	750	
MRDZ06.0	6,0	1/4"	47,0	20,5	35,0	56,0	44,0	7,5	19,0	7,25	9,0	39	250	1250	
MRDZ07.0	7,0	9/32"	51,0	21,0	37,0	63,0	49,0	8,5	21,5	8,00	10,0	58	400	2000	
MRDZ08.0	8,0	5/16"	56,0	22,5	40,0	73,0	57,0	10,0	24,0	8,85	11,0	88	550	2750	
<b>MRDZ08.0 EN</b>	8,0	5/16"	56,0	22,5	40,0	73,0	57,0	10,0	24,0	8,85	11,0	88	-	<b>27 kN</b>	
MRDZ09.0	9,0	3/8"	60,0	23,0	42,0	78,0	60,0	11,0	26,0	9,50	12,0	115	700	3500	
MRDZ10.0	10,0	7/16"	66,0	25,5	46,0	87,0	67,0	12,0	29,0	10,25	13,0	153	900	4500	
<b>MRDZ10.0 EN</b>	10,0	7/16"	66,0	25,5	46,0	87,0	67,0	12,0	29,0	10,25	13,0	153	-	<b>45 kN</b>	
MRDZ12.0	12,0	1/2"	75,0	27,5	51,0	104,0	80,0	15,0	33,0	11,75	15,0	256	1100	5500	
<b>MRDZ12.0 EN</b>	12,0	1/2"	75,0	27,5	51,0	104,0	80,0	15,0	33,0	11,75	15,0	256	-	<b>55 kN</b>	
MRDZ14.0	14,0	9/16"	85,0	30,5	57,0	123,0	95,0	17,0	38,5	13,25	17,0	404	1800	9000	
MRDZ16.0	16,0	5/8"	93,0	31,5	61,0	138,0	106,0	19,0	45,0	14,75	19,0	612	2200	11000	
MRDZ18.0	18,0	11/16"	102,0	32,5	66,0	155,0	119,0	23,0	52,0	16,25	22,0	845	2600	13000	
MRDZ20.0	20,0	25/32"	112,0	31,5	72,0	176,0	136,0	24,0	60,0	17,75	24,0	1185	3000	15000	



Référence	mm	inch	L.T.	L.I.1	L.I.2	H.T.	H.I.	O	E	R	T	g	kg	kg
MRDI02.5	2,5	3/32"	22,0	10,0	17,0	27,0	22,0	3,5	8,0	3,50	3,5	3	70	350
MRDI03.0	3,0	7/64"	27,0	12,5	21,0	30,0	24,0	4,0	9,0	4,25	4,0	6	110	550
MRDI03.5	3,5	1/8"	31,0	14,0	24,0	36,0	29,0	5,0	11,0	5,00	5,0	10	150	750
MRDI04.0	4,0	5/32"	35,5	16,0	27,5	40,0	32,0	5,5	12,5	5,75	6,0	14	200	1000
MRDI05.0	5,0	3/16"	40,0	17,0	30,0	48,0	38,0	6,5	16,0	6,50	7,0	24	325	1625
MRDI06.0	6,0	1/4"	47,0	20,5	35,0	56,0	44,0	7,5	19,0	7,25	8,0	40	450	2250
MRDI07.0	7,0	9/32"	51,0	21,0	37,0	63,0	49,0	8,5	21,5	8,00	10,0	59	625	3125
<b>MRDI07.0 EN</b>	7,0	9/32"	51,0	21,0	37,0	63,0	49,0	8,5	21,5	8,00	10,0	59	-	<b>31 kN</b>
MRDI08.0	8,0	5/16"	56,0	22,5	40,0	73,0	57,0	10,0	24,0	8,85	11,0	88	770	3850
MRDI09.0	9,0	3/8"	60,0	23,0	42,0	78,0	60,0	11,0	26,0	9,50	12,0	115	980	4900
MRDI10.0	10,0	7/16"	66,0	25,5	46,0	87,0	67,0	12,0	29,0	10,25	13,0	156	1250	6250
MRDI12.0	12,0	1/2"	75,0	27,5	51,0	104,0	80,0	15,0	33,0	11,75	15,0	262	1750	8750
MRDI14.0	14,0	9/16"	85,0	30,5	57,0	123,0	95,0	17,0	38,5	13,25	17,0	414	2450	12250
MRDI16.0	16,0	5/8"	93,0	31,5	61,0	138,0	106,0	19,0	45,0	14,75	19,0	627	3150	15750

Référence	mm	inch	L.T.	L.I.1	L.I.2	H.T.	H.I.	O	E	R	T	g	kg	kg
MRDZIC07.0	7,0	9/32"	51,0	21,0	37,0	63,0	49,0	8,5	21,5	8,00	10,0	21	175	875
MRDZIC10.0	10,0	7/16"	66,0	25,5	46,0	87,0	67,0	12,0	29,0	10,25	13,0	55	350	1750

CT : charge de travail / WLL: working load limit  
CR : charge de rupture / BL: breaking load

Normes EPI  
PPE standards  
EN 362 - EN 12275  
1 kN = 101,97 kg



**DELTA | DELTA**  
maillon rapide



Le Maillon Rapide Poire propose une ouverture de l'écrou identique à celle du Maillon Rapide GO. Sa forme évasée facilite la connexion simultanée de plusieurs éléments.

Fitted with same nut opening as large opening quick links; its curved shape allows smooth connection of several parts together.

## maillon rapide **POIRE** | **PEAR**





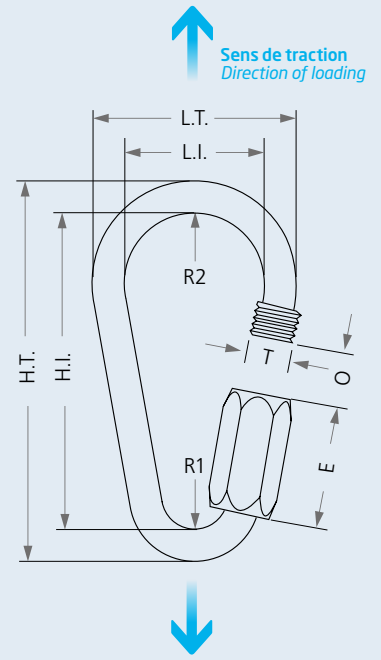
Référence	Diamètre - size		Dimensions - mm										Poids/ weight	CMU/ WLL	CR/BL
	mm	inch	L.T.	L.I.	H.T.	H.I.	O	E	R1	R2	T	g	kg	kg	
MRPZ02.5	2,5	3/32"	20,0	15,0	40,0	35,0	7,0	12,0	3,50	7,50	3,5	4	20	100	
MRPZ03.0	3,0	7/64"	23,5	17,5	45,5	39,5	8,5	13,5	4,25	8,75	4,0	7	32	160	
MRPZ03.5	3,5	1/8"	27,5	20,5	52,5	45,5	10,0	16,0	5,00	10,25	5,0	12	56	280	
MRPZ04.0	4,0	5/32"	32,0	24,0	61,0	53,0	11,5	19,0	5,75	12,00	6,0	18	80	400	
MRPZ05.0	5,0	3/16"	37,0	27,0	70,5	60,5	13,0	22,0	6,50	13,50	7,0	29	120	600	
MRPZ06.0	6,0	1/4"	42,5	30,5	81,5	69,5	14,5	25,0	7,25	15,50	9,0	49	200	1000	
MRPZ07.0	7,0	9/32"	48,0	34,0	91,0	77,0	16,0	28,0	8,00	17,00	10,0	71	320	1600	
MRPZ08.0	8,0	5/16"	53,0	37,0	100,0	84,0	17,5	31,5	8,75	18,50	11,0	105	480	2400	
MRPZ09.0	9,0	3/8"	58,0	40,0	108,0	90,0	19,0	33,0	9,50	20,00	12,0	138	600	3000	
MRPZ10.0	10,0	7/16"	63,5	43,5	118,0	98,0	20,5	36,0	10,25	21,75	13,0	183	720	3600	
<b>MRPZ10.0 EN</b>	10,0	7/16"	63,5	43,5	118,0	98,0	20,5	36,0	10,25	21,75	13,0	183	-	<b>36 kN</b>	
MRPZ12.0	12,0	1/2"	76,0	52,0	144,0	120,0	23,5	43,0	11,75	26,00	15,0	321	880	4400	
<b>MRPZ12.0 EN</b>	12,0	1/2"	76,0	52,0	144,0	120,0	23,5	43,0	11,75	26,00	15,0	321	-	<b>44 kN</b>	
MRPZ14.0	14,0	9/16"	85,0	57,0	157,5	129,5	26,5	49,0	13,25	28,50	17,0	479	1440	7200	
MRPZ16.0	16,0	5/8"	95,5	63,5	176,5	144,5	29,5	54,0	14,75	31,75	19,0	717	2000	10000	

Référence	mm	inch	L.T.	L.I.	H.T.	H.I.	O	E	R1	R2	T	g	kg	kg
MRPI02.5	2,5	3/32"	20,0	15,0	40,0	35,0	7,0	12,0	3,50	7,50	3,5	5	60	300
MRPI03.0	3,0	7/64"	23,5	17,5	45,5	39,5	8,5	13,5	4,25	8,75	4,0	8	100	500
MRPI03.5	3,5	1/8"	27,5	20,5	52,5	45,5	10,0	16,0	5,00	10,25	5,0	12	130	650
MRPI04.0	4,0	5/32"	32,0	24,0	61,0	53,0	11,5	19,0	5,75	12,00	6,0	18	170	850
MRPI05.0	5,0	3/16"	37,0	27,0	70,5	60,5	13,0	22,0	6,50	13,50	7,0	30	270	1350
MRPI06.0	6,0	1/4"	42,5	30,5	81,5	69,5	14,5	25,0	7,25	15,50	9,0	50	400	2000
MRPI07.0	7,0	9/32"	48,0	34,0	91,0	77,0	16,0	28,0	8,00	17,00	10,0	73	550	2750
MRPI08.0	8,0	5/16"	53,0	37,0	100,0	84,0	17,5	31,5	8,75	18,50	11,0	108	660	3300
MRPI09.0	9,0	3/8"	58,0	40,0	108,0	90,0	19,0	33,0	9,50	20,00	12,0	142	840	4200
MRPI10.0	10,0	7/16"	63,5	43,5	118,0	98,0	20,5	36,0	10,25	21,75	13,0	187	1100	5500
MRPI12.0	12,0	1/2"	76,0	52,0	144,0	120,0	23,5	43,0	11,75	26,00	15,0	329	1500	7500
MRPI14.0	14,0	9/16"	85,0	57,0	157,5	129,5	26,5	49,0	13,25	28,50	17,0	492	2100	10500
MRPI16.0	16,0	5/8"	95,5	63,5	176,5	144,5	29,5	54,0	14,75	31,75	19,0	735	2700	13500

Référence	mm	inch	L.T.	L.I.	H.T.	H.I.	O	E	R1	R2	T	g	kg	kg
MRPZIC07.0	7,0	9/32"	48,0	34,0	91,0	77,0	16,0	28,0	8,00	17,00	10,0	25	150	750
MRPZIC10.0	10,0	7/16"	63,5	43,5	118,0	98,0	20,5	36,0	10,25	21,75	13,0	65	300	1500

CT : charge de travail / WLL: working load limit  
CR : charge de rupture / BL: breaking load

Normes EPI  
PPE standards  
EN 362 - EN 12275  
1 kN = 101,97 kg



**POIRE | PEAR**  
maillon rapide

CE MAILLON RAPIDE  
11 A WLL 3150 Kg C-16  
INOX FRANCE

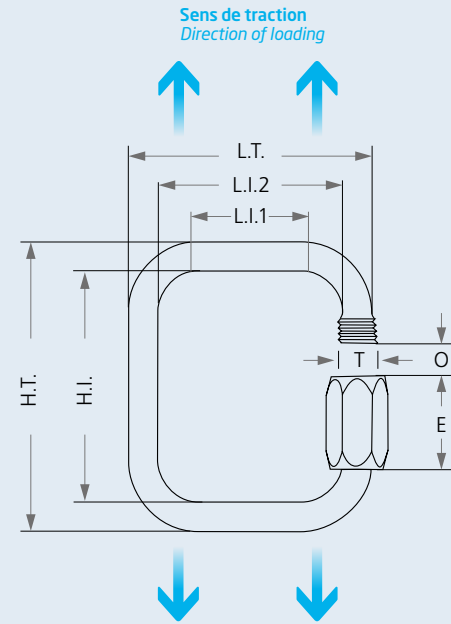
Connecteur idéal pour relier deux sangles plates de même largeur.

The finest connector when connecting two flat webbings of same width.

maillon rapide  
**CARRÉ | SQUARE**



Référence	Diamètre - size		Dimensions - mm									Poids/ weight	CMU/ WLL	CR/BL
	mm	inch	L.T.	L.I.1	L.I.2	H.T.	H.I.	O	E	T	g	kg	kg	
MRCZ02.5	2,5	3/32"	22,0	10,0	17,0	27,0	22,0	3,5	8,0	3,5	4	<b>25</b>	125	
MRCZ03.0	3,0	7/64"	24,0	9,5	18,0	31,0	25,0	4,0	9,0	4,0	6	<b>40</b>	200	
MRCZ03.5	3,5	1/8"	29,0	12,0	22,0	35,0	28,0	5,0	11,0	5,0	11	<b>70</b>	350	
MRCZ04.0	4,0	5/32"	33,0	13,5	25,0	40,0	32,0	5,5	12,5	6,0	15	<b>100</b>	500	
MRCZ05.0	5,0	3/16"	38,0	15,0	28,0	50,0	40,0	6,5	16,0	7,0	26	<b>150</b>	750	
MRCZ06.0	6,0	1/4"	43,0	16,5	31,0	57,0	45,0	7,5	19,0	9,0	43	<b>250</b>	1250	
MRCZ07.0	7,0	9/32"	48,0	18,0	34,0	66,0	52,0	8,5	21,5	10,0	64	<b>400</b>	2000	
MRCZ08.0	8,0	5/16"	53,0	19,5	37,0	74,0	58,0	10,0	24,0	11,0	87	<b>550</b>	2750	
MRCZ09.0	9,0	3/8"	58,0	21,0	40,0	81,0	63,0	11,0	26,0	12,0	129	<b>700</b>	3500	
MRCZ10.0	10,0	7/16"	63,0	22,5	43,0	90,0	70,0	12,0	29,0	13,0	166	<b>900</b>	4500	
<b>MRCZ10.0 EN</b>	<b>10,0</b>	<b>7/16"</b>	<b>63,0</b>	<b>22,5</b>	<b>43,0</b>	<b>90,0</b>	<b>70,0</b>	<b>12,0</b>	<b>29,0</b>	<b>13,0</b>	<b>166</b>	<b>-</b>	<b>45 kN</b>	
MRCZ12.0	12,0	1/2"	74,0	26,5	50,0	105,0	81,0	15,0	33,0	15,0	278	<b>1100</b>	5500	
MRCZ14.0	14,0	9/16"	85,0	30,5	57,0	121,0	93,0	17,0	38,5	17,0	440	<b>1800</b>	9000	
MRCZ16.0	16,0	5/8"	96,0	34,5	64,0	139,0	107,0	19,0	45,0	19,0	614	<b>2200</b>	11000	
MRCZ18.0	18,0	11/16"	107,0	38,5	71,0	158,0	122,0	23,0	59,0	22,0	875	<b>2600</b>	13000	



Référence	mm	inch	L.T.	L.I.1	L.I.2	H.T.	H.I.	O	E	T	g	kg	kg
MRCI02.5	2,5	3/32"	22,0	10,0	17,0	26,0	21,0	3,5	8,0	3,5	4	<b>70</b>	350
MRCI03.0	3,0	7/64"	24,0	9,5	18,0	31,0	25,0	4,0	9,0	4,0	6	<b>110</b>	550
MRCI03.5	3,5	1/8"	29,0	12,0	22,0	36,0	29,0	5,0	11,0	5,0	11	<b>150</b>	750
MRCI04.0	4,0	5/32"	33,0	13,5	25,0	41,0	33,0	5,5	12,5	6,0	15	<b>200</b>	1000
MRCI05.0	5,0	3/16"	38,0	15,0	28,0	50,0	40,0	6,5	16,0	7,0	27	<b>325</b>	1625
MRCI06.0	6,0	1/4"	43,0	16,5	31,0	57,0	45,0	7,5	19,0	9,0	44	<b>450</b>	2250
MRCI07.0	7,0	9/32"	48,0	18,0	34,0	66,0	52,0	8,5	21,5	10,0	66	<b>625</b>	3125
MRCI08.0	8,0	5/16"	53,0	19,5	37,0	76,0	60,0	10,0	24,0	11,0	90	<b>770</b>	3850
MRCI09.0	9,0	3/8"	58,0	21,0	40,0	83,0	65,0	11,0	26,0	12,0	132	<b>980</b>	4900
MRCI10.0	10,0	7/16"	63,0	22,5	43,0	92,0	72,0	12,0	29,0	13,0	171	<b>1250</b>	6250
MRCI12.0	12,0	1/2"	74,0	26,5	50,0	109,0	85,0	15,0	33,0	15,0	285	<b>1750</b>	8750
MRCI14.0	14,0	9/16"	85,0	30,5	57,0	124,0	96,0	17,0	38,5	17,0	451	<b>2450</b>	12250
MRCI16.0	16,0	5/8"	96,0	34,5	64,0	142,0	110,0	19,0	45,0	19,0	700	<b>3150</b>	15750

CT : charge de travail / WLL: working load limit  
CR : charge de rupture / BL: breaking load

Normes EPI  
PPE standards  
EN 362 - EN 12275  
1 kN = 101,97 kg



**CARRÉ | SQUARE**  
maillon rapide



Directement inspiré du Maillon Rapide Carré, le Maillon Rapide Trapèze assure la connexion de deux sangles plates de largeurs différentes.

Designed after the Square shape, Trapezium Maillon Rapide quick links allow any connection of two flat webbings of different width.



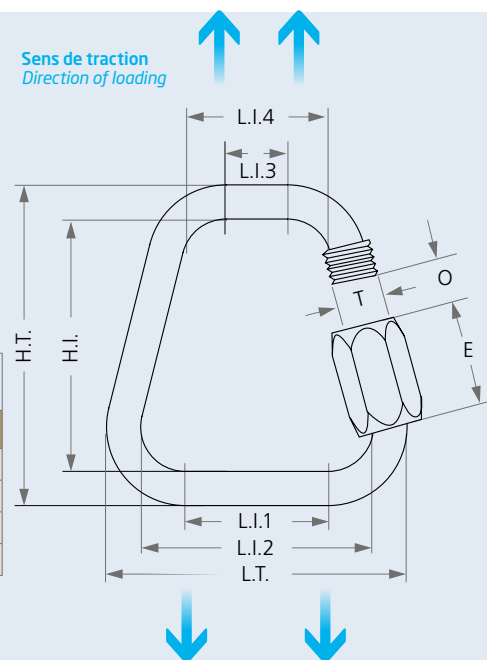
# maillon rapide TRAPÈZE | TRAPEZIUM

Acier zingué - Zinc plated steel

Référence	Diamètre - size		Dimensions - mm										Poids/weight	CMU/WLL	CR/BL
	mm	inch	L.T.	L.I.1	L.I.2	L.I.3	L.I.4	H.T.	H.I.	O	E	T	g	kg	kg
MRTZ03.5	3,5	1/8"	33,0	16,0	26,0	8,0	18,0	35,0	28,0	5,0	11,0	5,0	10	<b>70</b>	350
MRTZ04.0	4,0	5/32"	38,0	18,5	30,0	8,5	19,5	40,0	32,0	5,5	12,5	6,0	15	<b>100</b>	500
MRTZ05.0	5,0	3/16"	44,0	21,0	34,0	9,0	22,0	47,0	37,0	6,5	16,0	7,0	26	<b>150</b>	750
MRTZ06.0	6,0	1/4"	58,0	32,0	46,0	16,0	30,0	59,0	47,0	8,0	19,0	9,0	47	<b>250</b>	1250

Acier inox - Stainless steel

Référence	Diamètre - size		Dimensions - mm										Poids/weight	CMU/WLL	CR/BL
	mm	inch	L.T.	L.I.1	L.I.2	L.I.3	L.I.4	H.T.	H.I.	O	E	T	g	kg	kg
MRTI03.5	3,5	1/8"	33,0	16,0	26,0	8,0	18,0	35,0	28,0	5,0	11,0	5,0	10	<b>150</b>	750
MRTI04.0	4,0	5/32"	38,0	18,5	30,0	8,5	19,5	40,0	32,0	5,5	12,5	6,0	15	<b>200</b>	1000
MRTI05.0	5,0	3/16"	44,0	21,0	34,0	9,0	22,0	47,0	37,0	6,5	16,0	7,0	26	<b>325</b>	1625
MRTI06.0	6,0	1/4"	52,0	26,0	40,0	16,0	30,0	57,0	45,0	7,5	19,0	9,0	45	<b>450</b>	2250



CT : charge de travail / WLL: working load limit  
CR : charge de rupture / BL: breaking load



Sa forme spécifique assure le maintien d'un angle en toutes circonstances.

Its specific shape improves webbing connection onto its lower flat part.



# maillon rapide SUSPENTE | RIGGING



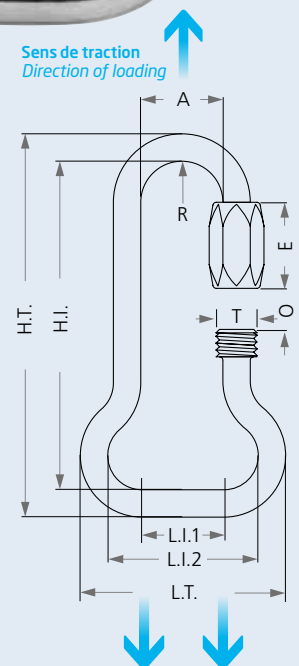
TRAPÈZE | TRAPEZIUM  
SUSPENTE | RIGGING

maillon rapide

Acier inox - Stainless steel

Référence	Diamètre - size		Dimensions - mm										Poids/ weight	CMU/ WLL	CR/BL
	mm	inch	L.T.	L.I.1	L.I.2	A	H.T.	H.I.	O	E	R	T	g	kg	kg
MRSI03.5	3,5	1/8"	29,0	12,0	22,0	12,0	50,0	43,0	5,0	11,0	6,00	5,0	12	<b>150</b>	750
MRSI04.0	4,0	5/32"	30,0	12,0	22,0	12,0	56,0	48,0	6,0	12,0	6,00	6,0	13	<b>200</b>	1000
MRSI05.0	5,0	3/16"	32,0	12,0	22,0	12,0	61,0	51,0	6,5	16,0	6,00	7,0	25	<b>325</b>	1625

CT : charge de travail / WLL: working load limit  
CR : charge de rupture / BL: breaking load





Les Maillons Rapides inox S sont parfaitement adaptés à l'usage de sangles plates de largeur réduite.

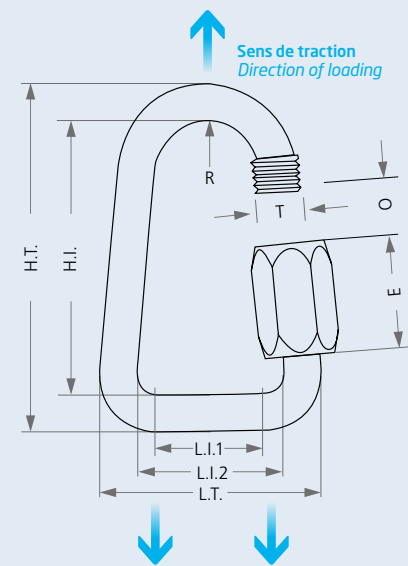
Stainless steel S Maillons Rapides are suitable for use with flat straps of reduced width.

maillon rapide  
**DELTA S**  
**DELTA S**



Référence	Diamètre - size		Dimensions - mm									Poids/weight	CMU/WLL	CR/BL
	mm	inch	L.T.	L.I.1	L.I.2	H.T.	H.I.	O	E	R	T	g	kg	kg
MRDI03.0 S10	3,0	7/64"	18,0	8,0	12,0	29,0	23,0	4,0	9,0	5,00	4,0	5	110	550
MRDI03.5 S12	3,5	1/8"	21,0	10,0	14,0	33,0	26,0	5,0	11,0	5,00	5,0	8	150	750
MRDI03.5 S15	3,5	1/8"	24,0	13,0	17,0	35,0	28,0	5,0	11,0	5,00	5,0	9	150	750
MRDI04.0 S12	4,0	5/32"	22,0	10,0	14,0	38,0	30,0	5,0	12,5	5,00	6,0	12	200	1000

CT : charge de travail / WLL: working load limit  
 CR : charge de rupture / BL: breaking load





maillon rapide

# SUSPENTE S

# RIGGING S

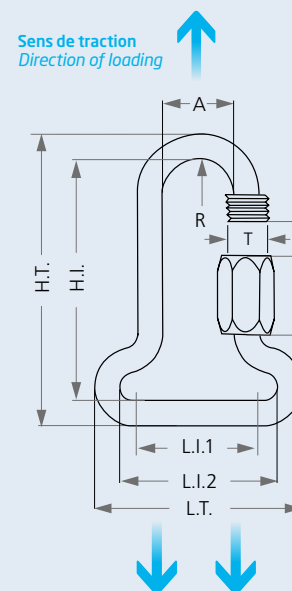
DELTA S | DELTA S  
SUSPENTE S | RIGGING S

maillon rapide

Acier inox - Stainless steel

Référence	Diamètre - size		Dimensions - mm										Poids/ weight g	CMU/ WLL kg	CR/BL kg
	mm	inch	L.T.	L.I.1	L.I.2	A	H.T.	H.I.	O	E	R	T			
MRSI03.5 S12	3,5	1/8"	21,0	10,0	14,0	10,0	37,0	30,0	5,0	11,0	5,00	5,0	9	150	750
MRSI03.5 S20	3,5	1/8"	29,0	18,0	22,0	10,0	41,0	34,0	5,0	11,0	5,00	5,0	12	150	750

CT : charge de travail / WLL: working load limit  
CR : charge de rupture / BL: breaking load





Le Maillon Rapide Demi Rond permet de fermer tout harnais dont il faut relier les deux points d'attache.

Half Moon shape: suitable for the junction of 2 connecting points on a harness.

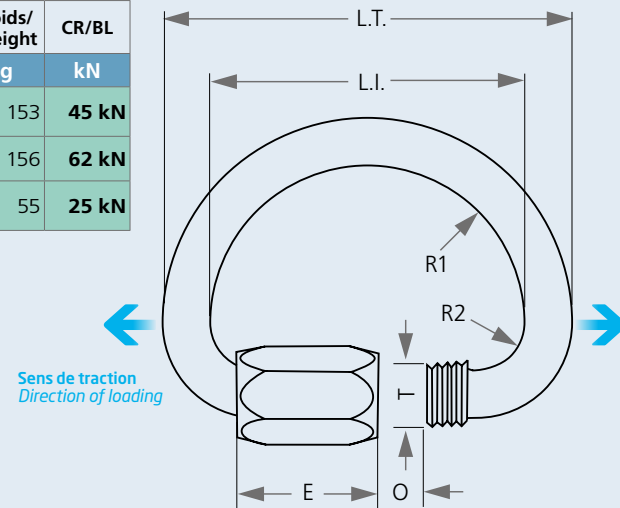


maillon rapide

# DEMI ROND | HALF MOON

Référence	Matière Material	Diamètre - size		Dimensions - mm							Poids/weight		CR/BL
		mm	inch	L.T.	L.I.	O	E	R1	R2	T	g	kN	
<b>MRRDZ10.0 EN</b>	Acier zingué - Zinc plated steel	10,0	7/16"	86,0	66,0	10,0	29,0	33,00	10,00	13,0	153	<b>45 kN</b>	
<b>MRRDI10.0 EN</b>	Acier inox - Stainless Steel	10,0	7/16"	86,0	66,0	10,0	29,0	33,00	10,00	13,0	156	<b>62 kN</b>	
<b>MRRDZIC10.0 EN</b>	Zircal	10,0	7/16"	86,0	66,0	10,0	29,0	33,00	10,00	13,0	55	<b>25 kN</b>	

**Normes EPI**  
PPE standards  
EN 362 - EN 12275  
1 kN = 101,97 kg







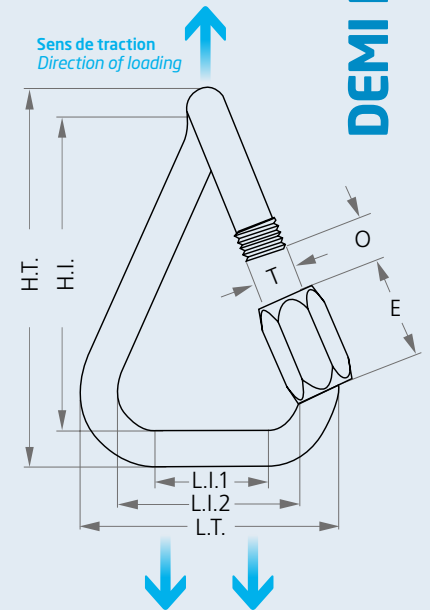
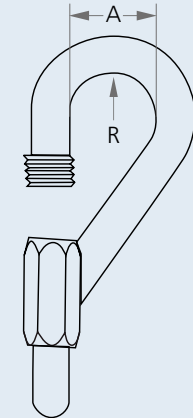
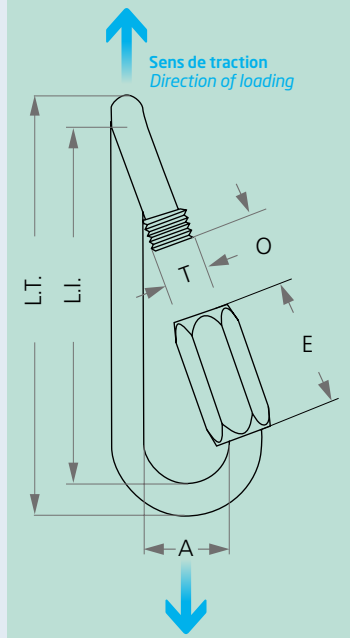
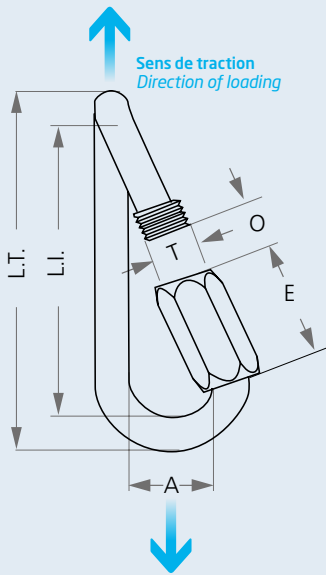
Le Maillon Rapide Twist est pourvu d'une torsion de 90° facilitant l'orientation de vos connexions.

Twist shape: fitted with a 90 degree twist, allowing smoother orientation of any part.

# maillon rapide twist



**DEMI ROND | HALF MOON**  
**TWIST | TWIST**  
 maillon rapide



Acier zingué - Zinc plated steel

Référence	Diamètre - size		Dimensions - mm						Poids/weight	CMU/WLL	CR/BL
	mm	inch	L.T.	L.I.	A	O	E	T	g	kg	kg
MRNZ07.0 Twist	7,0	9/32"	72,0	58,0	16,5	8,5	21,5	10,0	58	500	2500
MRNZ10.0 Twist	10,0	7/16"	97,0	77,0	20,0	12,0	29,0	13,0	152	1000	5000
<b>MRGOZ08.0 EN Twist</b>	8,0	5/16"	104,0	88,0	20,0	17,5	31,5	11,0	106	-	<b>32 kN</b>

**Normes EPI**  
**PPE standards**  
 EN 362 - EN 12275  
 1 kN = 101,97 kg

Référence	Diamètre - size		Dimensions - mm									Poids/weight	CMU/WLL	CR/BL	
	mm	inch	L.T.	L.I.1	L.I.2	H.T.	H.I.	A	O	E	R	T	g	kg	kg
MRDZ07.0 Twist	7,0	9/32"	52,0	22,0	38,0	76,0	62,0	15,5	8,5	21,5	8,00	10,0	68	320	1600
MRDZ09.0 Twist	9,0	3/8"	61,0	24,0	43,0	93,0	75,0	20,0	11,0	26,0	9,50	12,0	135	600	3000

CT: charge de travail / WLL: working load limit  
 CR: charge de rupture / BL: breaking load

Le Maillon Rapide Œil permet le maintien permanent de l'élingue dans l'anneau inférieur.

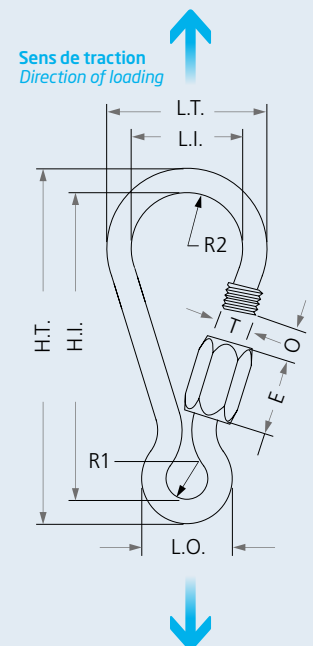
Eyelet shape: wire rope may be kept into the lower ring for permanent connection.

# maillon rapide ŒIL | EYELET

Acier zingué - Zinc plated steel

Référence	Diamètre - size		Dimensions - mm											Poids/ weight	CMU/ WLL	CR/BL
	mm	inch	L.T.	L.I.	L.O.	H.T.	H.I.	O	E	R1	R2	T	g	kg	kg	
MROEZ03.0	3,0	7/64"	20,0	14,0	11,0	44,0	38,0	4,0	9,0	2,50	7,00	4,0	7	<b>32</b>	160	
MROEZ03.5	3,5	1/8"	23,0	16,0	13,0	51,0	44,0	5,0	11,0	3,00	8,00	5,0	11	<b>56</b>	280	
MROEZ04.0	4,0	5/32"	28,0	20,0	15,0	59,0	51,0	5,5	12,5	3,50	10,00	6,0	16	<b>80</b>	400	
MROEZ05.0	5,0	3/16"	33,0	23,0	18,0	68,0	58,0	6,5	16,0	4,00	11,50	7,0	28	<b>120</b>	600	
MROEZ06.0	6,0	1/4"	39,0	27,0	21,5	80,0	68,0	7,5	19,0	4,75	13,50	9,0	46	<b>200</b>	1000	
MROEZ07.0	7,0	9/32"	43,0	29,0	24,8	89,0	75,0	8,5	21,5	5,50	14,50	10,0	68	<b>320</b>	1600	
MROEZ08.0	8,0	5/16"	47,0	31,0	28,5	97,0	81,0	10,0	24,0	6,25	15,50	11,0	100	<b>480</b>	2400	

CT : charge de travail / WLL: working load limit  
CR : charge de rupture / BL: breaking load



# MAILLONS RAPIDES SPÉCIFIQUES SPECIAL FINISHING



En plus des 200 références WLL ou certifiées EN, Péguet vous propose une gamme de produits spécifiques développés à la demande de nos clients.

Confiez-nous vos impératifs et nous étudierons tout projet de produits sur mesure.

In addition to 200 standard items, a special product range is available following customers' requirements.

Any particular request for custom made products is welcome.



**OËIL | EYELET**  
maillon rapide

**MAILLONS RAPIDES SPÉCIFIQUES |**  
**SPECIAL FINISHING**

# GOUPILLES & CLIPS

## PINS & LINCHPINS

Gamme complémentaire de goupilles beta, clips, et clips pour tube pour machinisme et autres connexions de structures tubulaires.

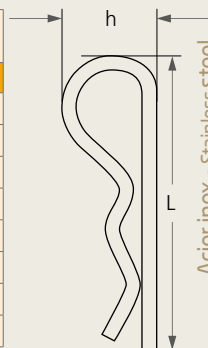
Complementary range of beta pins, linchpins, linchpins for pipes for mechanization and tubular connection.



### GOUPILLE BETA | BETA PIN

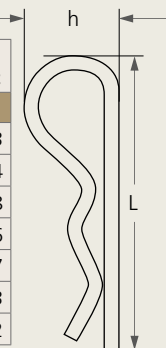
Acier zingué blanc  
White zinc plated steel

Référence	Diamètre - size		Dimensions - mm			Poids/ weight
	mm	inch	L	h	ø axe/ø axis	g
GBZB02.0	2.0	5/64"	48,0	15,0	8à/to12	2
GBZB02.5	2.5	3/32"	53,0	18,0	8à/to14	4
GBZB03.0	3.0	7/64"	60,0	21,0	10à/to15	7
GBZB04.0	4.0	5/32"	78,0	28,0	15à/to20	15
GBZB04.5	4.5	11/64"	102,0	34,0	20à/to22	28
GBZB05.0	5.0	3/16"	103,0	34,0	20à/to25	32
GBZB06.0	6.0	1/4"	103,0	36,0	25à/to30	49
GBZB07.0	7.0	9/32"	164,0	55,0	30à/to45	105



Acier inox - Stainless steel

Référence	Diamètre - size		Dimensions - mm			Poids/ weight
	mm	inch	L	h	ø axe/ø axis	g
GBI02.0	2.0	5/64"	48,0	15,0	8à/to12	3
GBI02.5	2.5	3/32"	53,0	18,0	8à/to14	4
GBI03.0	3.0	7/64"	60,0	21,0	10à/to15	8
GBI04.0	4.0	5/32"	78,0	28,0	15à/to20	16
GBI04.5	4.5	11/64"	102,0	34,0	20à/to22	27
GBI05.0	5.0	3/16"	103,0	34,0	20à/to25	33
GBI06.0	6.0	1/4"	103,0	36,0	25à/to30	52



### GOUPILLE BETA DOUBLE | DOUBLE BETA PIN

Acier zingué blanc  
White zinc plated steel

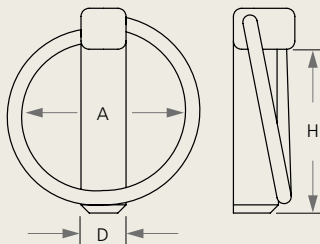
Référence	Diamètre - size		Dimensions - mm			Poids/ weight
	mm	inch	L	h	ø axe/ø axis	g
GBDZ03.0	3,0	7/64"	75,0	22,0	10à/to15	12
GBDZ04.0	4,0	5/32"	90,0	31,0	15à/to20	31
GBDZ05.0	5,0	3/16"	110,0	36,0	20à/to25	52
GBDZ06.0	6,0	1/4"	115,0	42,0	25à/to30	80
GBDZ07.0	7,0	9/32"	170,0	44,0	30à/to45	135
GBDZ08.0	8,0	5/16"	170,0	46,0	40à/to50	175



## CLIP LINCHPIN

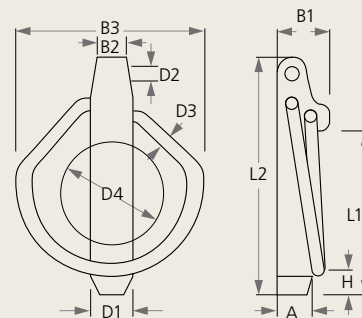
Acier zingué blanc  
White zinc plated steel

Référence	Diamètre - size		Dim mm		Poids/ weight
	D (mm)	D (inch)	A	H	g
GCZB04.5x40	4,5	11/64"	34,0	40,0	20
GCZB06.0x40	6,0	1/4"	34,0	40,0	24
GCZB06.0x45	6,0	1/4"	34,0	45,0	25
GCZB08.0x40	8,0	5/16"	34,0	40,0	30
GCZB08.0x45	8,0	5/16"	34,0	45,0	32
GCZB09.0x45	9,0	3/8"	34,0	45,0	39
GCZB10.0x40	10,0	7/16"	34,0	40,0	42
GCZB10.0x45	10,0	7/16"	34,0	45,0	45
GCZB11.0x40	11,0	29/64"	34,0	40,0	45
GCZB11.0x45	11,0	29/64"	34,0	45,0	50



Acier inox - Stainless steel

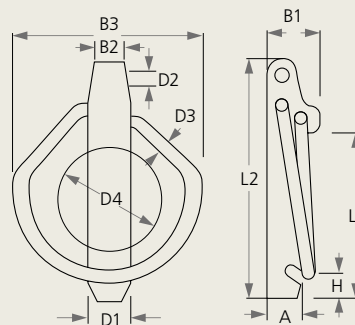
Référence	Diamètre - size		Dimensions - mm											Poids/ weight
	D1 (mm)	D1 (inch)	D2	D3	D4	B1	B2	B3	A	H	L1	L2	DIN11023	g
GCI04.5	4,5	11/64"	2,7	2,5	25,0	10,5	3,6	35,0	4,5	7,0	32,0	51,0	5x32	10
GCI07.5	7,5	19/64"	4,0	3,6	32,0	13,5	7,5	50,0	7,5	7,0	42,0	62,0	8x42	36
GCI10.5	10,5	27/64"	4,5	3,6	32,0	14,0	8,0	50,0	8,5	11,0	45,0	66,0	12x45	50



## CLIP DE SÉCURITÉ SAFETY LINCHPIN

Acier zingué blanc  
White zinc plated steel

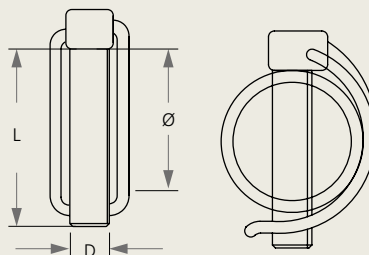
Référence	Diamètre - size		Dimensions - mm											Poids/ weight
	D1 (mm)	D1 (inch)	D2	D3	D4	B1	B2	B3	A	H	L1	L2	DIN11023	g
GCZB09.5 SECU	9,5	3/8"	4,5	3,6	32,0	14,0	8,0	50,0	8,0	11,0	45,0	66,0	10x45	40
GCZB10.5 SECU	10,5	27/64"	4,5	3,6	32,0	14,0	8,0	50,0	8,5	11,0	45,0	66,0	12x45	47
GCZB11.5C SECU	11,5	29/64"	4,5	3,6	32,0	14,0	9,0	50,0	9,0	11,0	45,0	66,0	12x45	50
GCZB11.5L SECU	11,5	29/64"	4,5	4,0	45,0	15,0	9,0	59,0	9,0	8,0	55,0	77,0	12x55	67



## GOUPILLE CLIP POUR TUBES LINCHPIN FOR PIPES

Acier zingué blanc  
White zinc plated steel

Référence	Diamètre - size		Dimensions mm		Poids/ weight
	D1 (mm)	D1 (inch)	L	Ø	g
GTZB04.5x40	4,5	11/64"	40,0	36,0	22
GTZB06.0x32	6,0	1/4"	32,0	28,0	24
GTZB06.0x45	6,0	1/4"	45,0	40,0	27
GTZB08.0x40	8,0	5/16"	40,0	36,0	35
GTZB08.0x45	8,0	5/16"	45,0	40,0	36
GTZB08.0x50	8,0	5/16"	50,0	45,0	41
GTZB08.0x60	8,0	5/16"	60,0	55,0	45
GTZB10.0x40	10,0	7/16"	40,0	36,0	48
GTZB10.0x50	10,0	7/16"	50,0	45,0	57
GTZB10.0x60	10,0	7/16"	60,0	55,0	63



- Respecter la charge maximale d'utilisation gravée sur le Maillon Rapide (WLL ou SWL).
- Contrôle visuel systématique de la fermeture complète de l'écrou ; aucun filet ne doit être apparent.
- Maillon Rapide à utiliser exclusivement dans le sens du grand axe ; l'écrou doit rester libre de toute contrainte.
- Tout Maillon Rapide doit faire l'objet d'un contrôle visuel régulier. En cas de doute, il est de la responsabilité de l'utilisateur d'en effectuer le remplacement.
- Fermé à l'aide d'une clé au couple de serrage préconisé, le Maillon Rapide se transforme en connecteur permanent.

#### Couple de serrage (N.m)

Ø F	2,5	3,0	3,5	4,0	5,0	6,0	7,0	8,0	9,0	10,0	12,0	14,0	16,0	18,0	20,0
Couple	0,15	0,30	0,60	0,70	0,80	1,20	2,50	3,00	4,50	7,00	9,00	12,00	18,00	30,00	40,00

- Raccordé à une chaîne, le Maillon Rapide devra être du même diamètre que celle-ci.
- En milieu salin, privilégiez l'utilisation d'un Maillon Rapide inox.
- Pour les maillons rapides utilisés comme accessoires de levage – directive Machines 2006/42/CE :  
Uniquement par des personnes compétentes et formées.  
Interdiction de passer sous une charge suspendue.  
Interdiction d'exposer le personnel dans la zone de manutention.  
Interdiction d'utiliser le Maillon Rapide (accessoire de levage) en tant qu'EPI.  
Pendant la manutention, éviter toutes les manœuvres dangereuses, chocs, secousses,... Respecter la charge maximale d'utilisation gravée sur le Maillon Rapide (WLL ou SWL).
- Pour les maillons rapides utilisés comme EPI (Equipement de Protection Individuel) – Normes EN 362 : 2004 & EN 12275 : 2013, Règlement EPI 2016/425 : fournir une notice d'utilisation avec chaque Maillon Rapide vendu.

- Keep to the working load limit mentioned in Kg (WLL or SWL).
- Visual check about complete nut screwing is compulsory – no thread must be showing.
- Maillon Rapide quick links are only to be loaded along the major axis. The nut must remain free from any constraint.
- Maillon Rapide quick links should be carefully checked at regular intervals. If you are in any doubt about the safety of a quick links after having checked it, replace it with a new one.
- When fastened with a wrench up to the proper tightening torque, Maillon Rapide quick links are considered a permanent connector.

#### Tightening torque (N.m)

Ø F	2,5	3,0	3,5	4,0	5,0	6,0	7,0	8,0	9,0	10,0	12,0	14,0	16,0	18,0	20,0
Torque	0,15	0,30	0,60	0,70	0,80	1,20	2,50	3,00	4,50	7,00	9,00	12,00	18,00	30,00	40,00

- When connected with chain, Maillon Rapide quick links should be of the same diameter.
- Stainless steel Maillon Rapide quick links may be used in salt water.
- Maillon Rapide quick links used as lifting accessories - Machinery Directive 2006/42/EC:  
Only by competent & trained persons  
Forbidden to pass under a suspended load  
No exposure of personnel in the handling area.  
Forbidden to use Maillon Rapide (lifting accessory) as a PPE.  
During handling, avoid any dangerous maneuvers, shock.  
Consider working load engraved on the Quick Link (WLL or SWL).
- EN 362 : 2004 & EN 12275 : 2013 Standards, PPE Regulation 2016/425: Maillon Rapide quick links should be accompanied by a user's instructions when sold or used as a connector on PPE (Personal Protective Equipment).

# PRÉCONISATIONS RECOMMANDATION



[www.proboat.co.uk](http://www.proboat.co.uk)



UK distributor  
Proboat Ltd  
Burnha Business Park  
Burnham On Crouch  
Essex CM0 8TE  
t +44 (0)1621-785455  
e [sales@proboat.co.uk](mailto:sales@proboat.co.uk)  
[www.proboat.co.uk](http://www.proboat.co.uk)